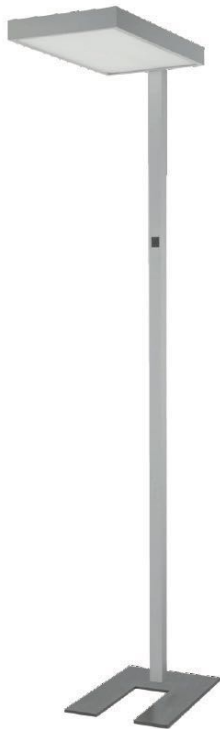


eloLED LED- Stehleuchte



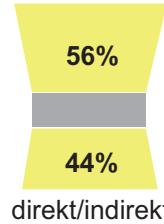
Sensor Osram



Indirekt



Obere Abdeckung
werkzeuglos zu
öffnen



Taster Dimmung

Artikelnummer W
8530.002.02.2 88W

Taster Dimmung + Sensorik

Artikelnummer W
8530.002.02.2S 88W

Aufpreis für getrennte Dimmung direkt und indirekt (2 Taster)

Artikelnummer
8530.07.01

Aufpreis Leuchte in Farbe:

Artikelnummer

8030.0001 RAL 9003 weiß

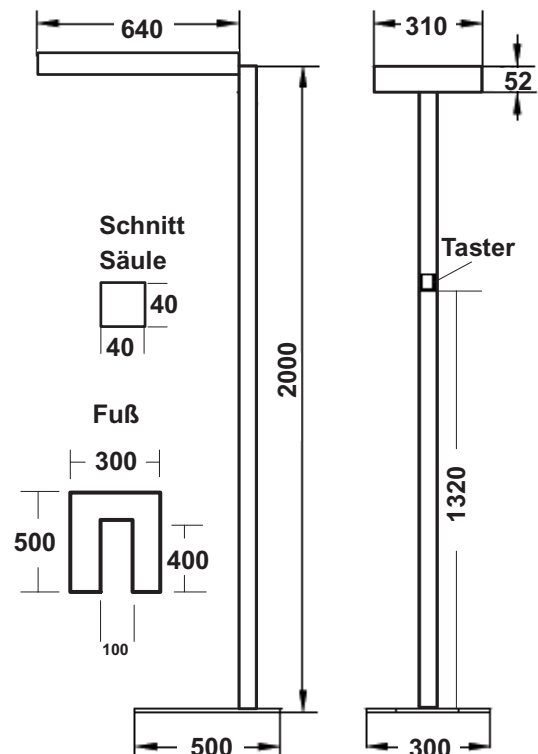
8030.0002 RAL 9005 schwarz

Monos LED Stehleuchte **eloLED**, direkt /indirekt, EVG-dim.DALI, 88W, direkte Abdeckung opalisiert, UGR<19, indirekt klare Abdeckung, 4000k, CRI>80, L80/B10 bei 50.000h, Treiber im Leuchtenkopf, Lichtfarbtoleranz Mac Adam3 bzw. 3 SDCM mit Tageslicht-Sensor und Präsenzmelder oder nur Taster Dimmung. Säule und Kopf in Farbe RAL 9006 strukturiert, Fuß ausgebildet als U-Form in Farbe Schwarz, Zuleitung L:3000mm mit Schukostecker, Maße: H: 2000mm, Kopf 640mm x 310mm, Fuß 500mm x 300mm, die Auslieferung erfolgt in 3 Teilen (Kopf, Säule, Fuß).

Systemeffizienz

135lm/W

4000K W	44% direkt	56% indirekt	100% gesamt
88W	5245lm	6677lm	11922lm



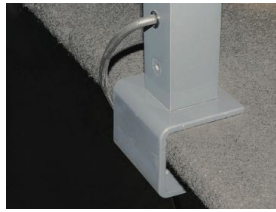
IP20

RoHS



04.001

eloLED table uno



Taster Dimmung

Artikelnummer W
8530.002.03.2 88W

**Taster Dimmung
+ Sensorik**

Artikelnummer W
8530.002.03.2S 88W

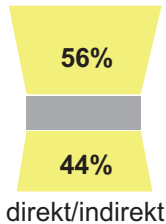
**Aufpreis für getrennte
Dimmung direkt und
indirekt (2 Taster)**

Artikelnummer
8530.07.01

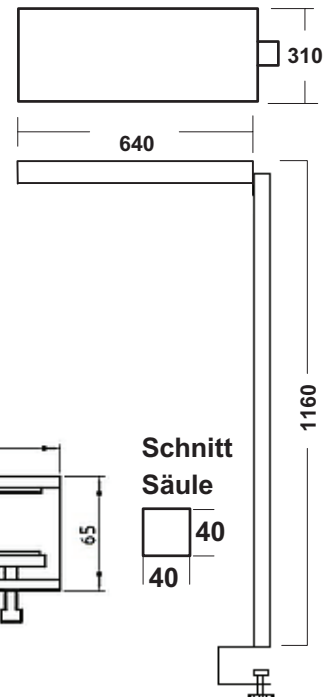
Aufpreis Leuchte in Farbe:

Artikelnummer
8030.0001 RAL 9003 weiß
8030.0002 RAL 9005 schwarz

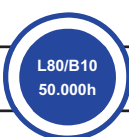
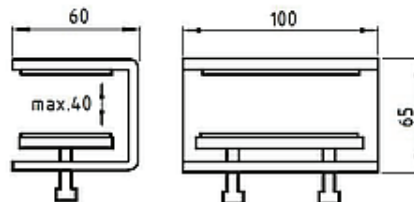
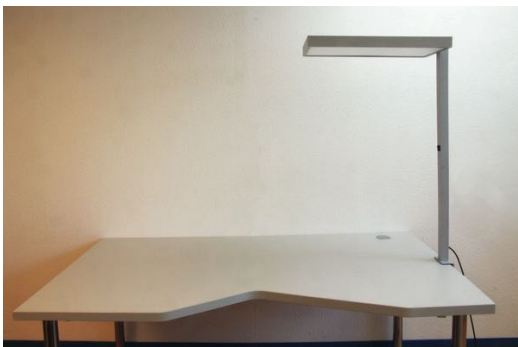
Monos LED Leuchte **eloLED table**, direkt/indirekt, EVG-dim.DALI, 88W, direkt 5245lm opalisiertes Mikroprisma, indirekt 6677lm klare Abdeckung, 4000K, CRI>80, L80/B10 bei 50.000h, UGR<19, Lichtfarbtoleranz MacAdam 3 bzw. 3 SDCM. Wahlweise mit Tasterdimmung - Taster in der Säule oder Tasterdimmung mit Tageslicht- und Präsenzsensoren. **Farbe RAL 9006** strukturiert, mit Klammer zur Montage an einem Tisch (Tischstärke max.40mm), Zuleitung L: 3000mm mit Schukostecker, Maße: H: 1160mm, Kopf 640mm x 310mm, die Auslieferung erfolgt in 2 Teilen (Kopf + Säule).



4000K W	44% direkt	56% indirekt	100% gesamt
88W	5245lm	6677lm	11922lm



Maximale Tischstärke 40mm



IP20 RoHS



04.002

eloLED table duo



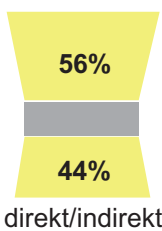
Taster Dimmung
Artikelnummer W
8530.002.04.2 88W



Aufpreis Leuchte in Farbe:
Artikelnummer
8030.0001 RAL 9003 weiß
8030.0002 RAL 9005 schwarz

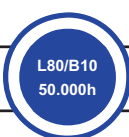
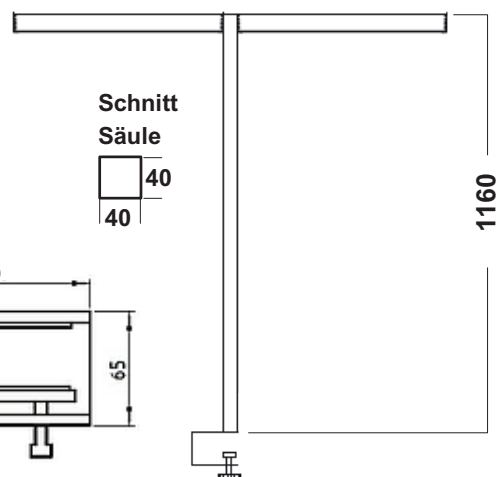
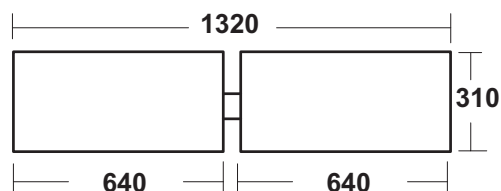
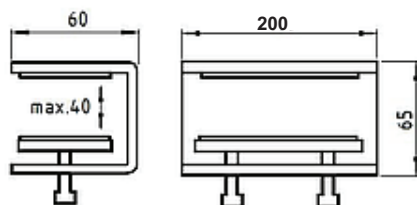


Monos LED Leuchte **eloLED table duo**, direkt/indirekt, mit 2 Leuchtenköpfen, EVG-dim.DALI, 88W, direkt 5245lm opalisiertes Mikroprisma, indirekt 6677lm klare Abdeckung, 4000K, CRI>80, L80/B10 bei 50.000h, UGR<19, Lichtfarbtoleranz MacAdam 3 bzw. 3 SDCM. Tasterdimmung - Taster in der Säule. Beide Köpfe getrennt dimmbar, **Farbe RAL 9006** strukturiert, mit Schraubklemme zur Montage an einem Tisch (Tischstärke max.40mm), Zuleitung L:3000mm mit Schukostecker, Maße: H: 1160mm, Köpfe je 640mm x 310mm, die Auslieferung erfolgt in 3 Teilen (2 x Kopf + Säule).



4000K	44%	56%	100%
W	direkt	indirekt	gesamt
2x88W	2x5245lm	2x6677lm	2x11922lm

Maximale Tischstärke 40mm



IP20 RoHS



04.003

eloLED swarm

LED Stehleuchte mit Schwarmintelligenz



Sensor Osram



Indirekt



Obere Abdeckung
werkzeuglos zu
öffnen

Sensorik +
swarm Adapter

Artikelnummer W
8630.002.02.2S 88W

Aufpreis Leuchte in Farbe:

Artikelnummer
8030.0001 RAL 9003 weiß
8030.0002 RAL 9005 schwarz

Schwarm-Technik:

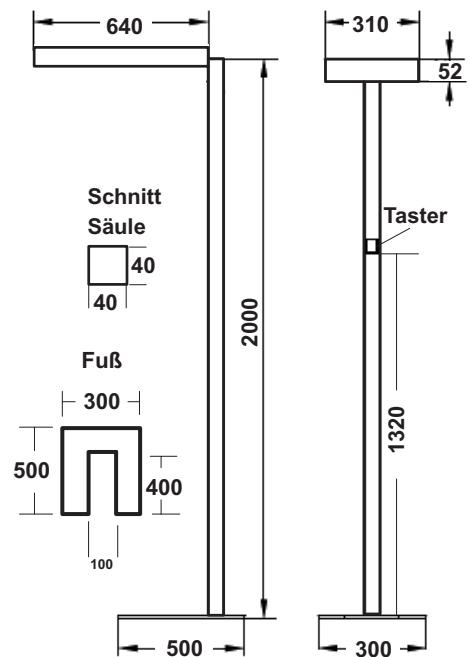
- Reichweite 50m
- 7 Zonen x 7 Gruppenadressen
- Auch überlappende Gruppen möglich
- Automatische Synchronisierung
sensorgesteuerter Leuchten

Monos LED Stehleuchte **eloLED swarm**, direkt/indirekt, EVG-dim.DALI, 88W, direkt 5245lm opalisiertes Mikroprisma, indirekt 6677lm, klare Abdeckung, 4000K, CRI>80, L80/B10 bei 50.000h, UGR<19, Lichtfarbtoleranz MacAdam 3 bzw. 3 SDCM, mit Tageslicht-Sensor und Präsenzmelder sowie **Swarm Adapter**, zur drahtlosen Vernetzung von Leuchten in 7 Gruppen und 7 Zonen. Einfache Kodierung durch Drehkodierschalter. Säule und Kopf in Farbe RAL 9006 strukturiert, Fuß ausgebildet als U-Form in Farbe schwarz, Zuleitung L:3000mm mit Schukostecker, Maße: H: 2000mm, Kopf 640mm x 310mm, Fuß 500mm x 300mm, die Auslieferung erfolgt in 3 Teilen (Kopf, Säule, Fuß).

56%	4000K	44%	56%	100%
	W	direkt	indirekt	gesamt
44%	88W	5245lm	6677lm	11922lm

Schwarmintelligenz:

Am besetzten Arbeitsplatz regelt der **Swarm Adapter** die Leuchte auf die normale Beleuchtungsstärke (1). Die mit ihr drahtlos verbundenen Leuchten (2) schalten sich automatisch dazu und gestalten eine angenehme Grundbeleuchtung in der Umgebung. So werden Lichtinseln vermieden und eine angenehme und produktive Arbeitsatmosphäre geschaffen



IP20

RoHS



04.005

eloLED table uno swarm

LED Tischleuchte mit Schwarmintelligenz



Sensorik + swarm Adapter
Artikelnummer W
 8630.002.03.2S 88W

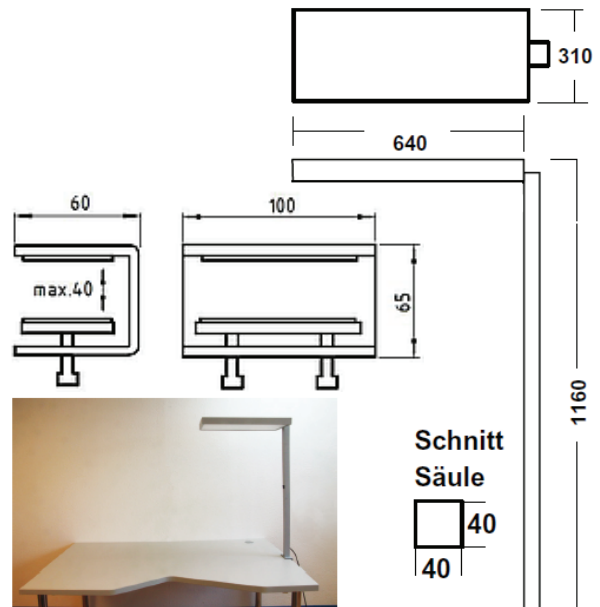
Aufpreis Leuchte in Farbe:
Artikelnummer
 8030.0001 RAL 9003 weiß
 8030.0002 RAL 9005 schwarz

Schwarm-Technik:

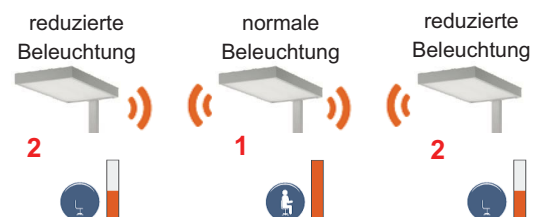
- Reichweite 50m
- 7 Zonen x 7 Gruppenadressen
- Auch überlappende Gruppen möglich
- Automatische Synchronisierung sensorgesteuerter Leuchten

Monos LED Tischleuchte **eloLED table uno swarm**, direkt/indirekt, EVG-dim.DALI, 88W, direkt 5245lm opalisiertes Mikroprisma, indirekt 6677lm, klare Abdeckung, 4000K, CRI>80, L80/B10 bei 50.000h, UGR<19, Lichtfarbtoleranz MacAdam 3 bzw. 3 SDCM, mit Tageslicht-Sensor und Präsenzmelder sowie **Swarm Adapter**, zur drahtlosen Vernetzung von Leuchten in 7 Gruppen und 7 Zonen. Einfache Kodierung durch Drehkodierschalter. Säule und Kopf in Farbe RAL 9006 strukturiert, Fuß ausgebildet als U-Form in Farbe schwarz, Zuleitung L:3000mm mit Schuko-Stecker, Maße: H: 2000mm, Kopf 640mm x 310mm, Fuß 500mm x 300mm, die Auslieferung erfolgt in 3 Teilen (Kopf, Säule, Fuß).

56%	4000K	44%	56%	100%
	W	direkt	indirekt	gesamt
44%	88W	5245lm	6677lm	11922lm



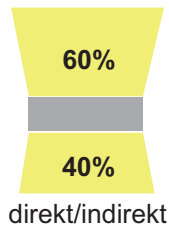
Maximale Tischstärke 40mm



Schwarmintelligenz:

Am besetzten Arbeitsplatz regelt der **Swarm Adapter** die Leuchte auf die normale Beleuchtungsstärke (1). Die mit ihr drahtlos verbundenen Leuchten (2) schalten sich automatisch dazu und gestalten eine angenehme Grundbeleuchtung in der Umgebung. So werden Lichtinseln vermieden und eine angenehme und produktive Arbeitsatmosphäre geschaffen

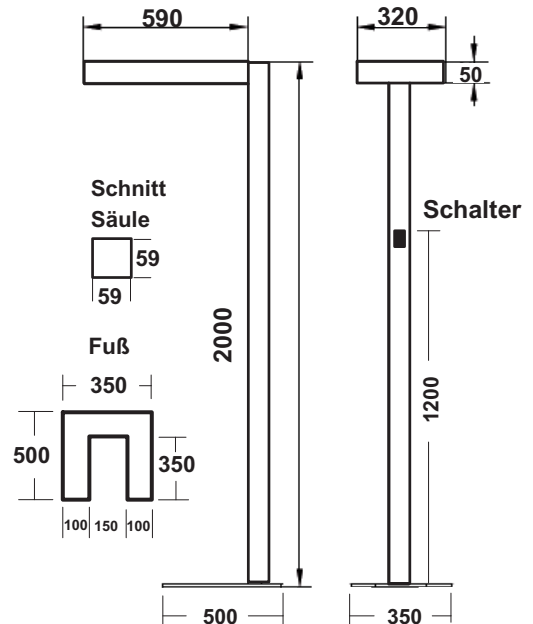
eloLED eco Stehleuchte



Ein/ Aus Schaltung
Artikelnummer W
8340.001.02.2 112W

Aufpreis Leuchte in Farbe:
Artikelnummer
8040.0001 RAL 9003 weiß
8040.0002 RAL 9005 schwarz

Monos LED Stehleuchte **eloLED eco**, **direkt/ indirekt** EVG, 112W, 11250lm, direkt, 65° Mikroprisma in Lightconetechnik, 4608lm, indirekt klare Abdeckung 6912lm, 4000K, UGR<19, CRI>80, L80/B10 bei 50.000h, Lichtfarbtoleranz Mac Adam3 bzw. 3 SDCM, Farbe Silbergrau, Fuß ausgebildet als U-Form, Zuleitung L: 3000mm mit Schukostecker, Maße: H: 2000mm, Kopf 590mm x 320mm, die Auslieferung erfolgt in 3 Teilen (Kopf, Säule, Fuß).



4000K	40%	60%	100%
W	direkt	indirekt	gesamt
112W	4608lm	6912lm	11520lm

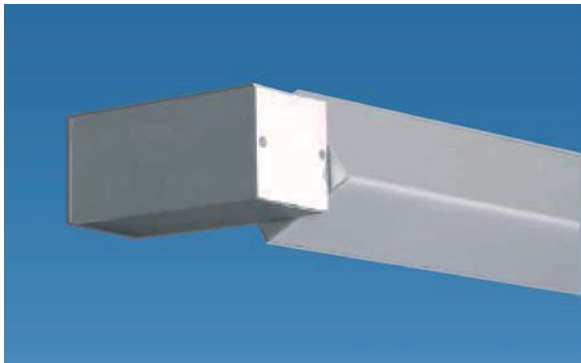


IP20 RoHS

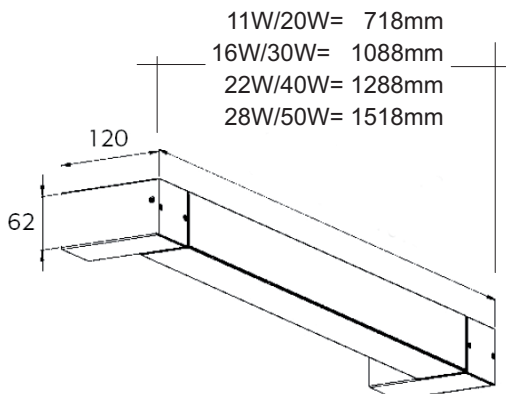


04.008

lineraLED A60 wall turn Wandleuchte



Monos Aufbaulichtkanal **lineraLED A60 wall turn**, als direkt strahlende Wandleuchte, drehbar, Auslegung 120mm, EVG, kantiges Gehäuse aus Aluminium natur eloxiert, Acrylabdeckung satiniert, B: 60mm x H: 62mm, mit Endkappen und Wandbefestigung.



EVG

Artikelnummer	W
8354.009.*	11W
8354.010.*	16W
8354.011.*	22W
8354.012.*	28W
8354.013.*	20W
8354.014.*	30W
8354.015.*	40W
8354.016.*	50W



Artikelnummer

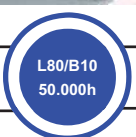
8354.009.01

Vorschaltgerät

3 EVG
5 Dali



Lichtfarbe	11W	16W	22W	28W
* 01= 3000K	1300lm	1950lm	2600lm	3250lm
* 02= 4000K	1300lm	1950lm	2600lm	3250lm
Längen	718mm	1088mm	1288mm	1518mm
Ersetzt T5	1x24W	1x28W	2x21W	1x49W
Lichtfarbe	20W	30W	40W	50W
* 01= 3000K	2500lm	3750lm	5000lm	6250lm
* 02= 4000K	2500lm	3750lm	5000lm	6250lm
Längen	718mm	1088mm	1288mm	1518mm
Ersetzt T5	1x35W	4x14W	2x39W	3x28W

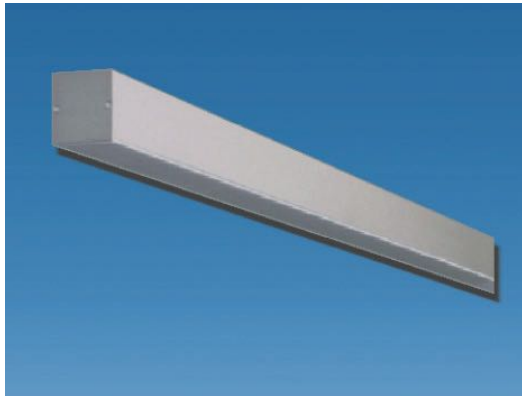


IP20 RoHS



04.010

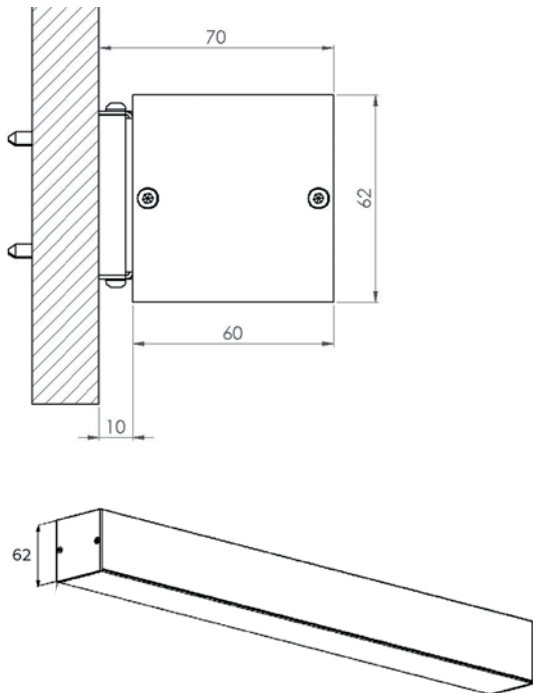
lineraLED A60 wall Wandleuchte



Monos Aufbaulichtkanal **lineraLED A60 wall**, als direkt strahlende Wandleuchte, EVG, kantiges Gehäuse aus Aluminium natur eloxiert, B: 60mm x H: 62mm, mit Endkappen und Wandbefestigung

EVG

Artikelnummer	W
8354.001.*	11W
8354.002.*	16W
8354.003.*	22W
8354.004.*	28W
8354.005.*	20W
8354.006.*	30W
8354.007.*	40W
8354.008.*	50W



Artikelnummer

8354.001.01

Vorschaltgerät

3 EVG

5 Dali

Lichtfarbe	11W	16W	22W	28W
* 01= 3000K	1300lm	1950lm	2600lm	3250lm
* 02= 4000K	1300lm	1950lm	2600lm	3250lm
Längen	590mm	880mm	1160mm	1440mm
Ersetzt T5	1x24W	1x28W	2x21W	1x49W
Lichtfarbe	20W	30W	40W	50W
* 01= 3000K	2500lm	3750lm	5000lm	6250lm
* 02= 4000K	2500lm	3750lm	5000lm	6250lm
Längen	590mm	880mm	1160mm	1440mm
Ersetzt T5	1x35W	4x14W	2x39W	3x28W



IP20 RoHS



04.011

linera dual wall LED Wand- Systemleuchte



Direkt- indirekt strahlend

L: 1135mm

Artikelnummer	W
6354.010.01.*	44W

L: 1415mm

6354.011.01.*	54W
---------------	-----

Monos **linera dual wall LED** als Wand-Systemleuchte direkt/ indirekt strahlend, LED, EVG, CRI>80, Lichtfarbtoleranz MacAdam 3 (3 SDCM), L80/B10 bei 50.000h, Gehäuse aus Aluminium, Farbe silbergrau, Abdeckung PMMA opal satin, B:49mm x H:85mm

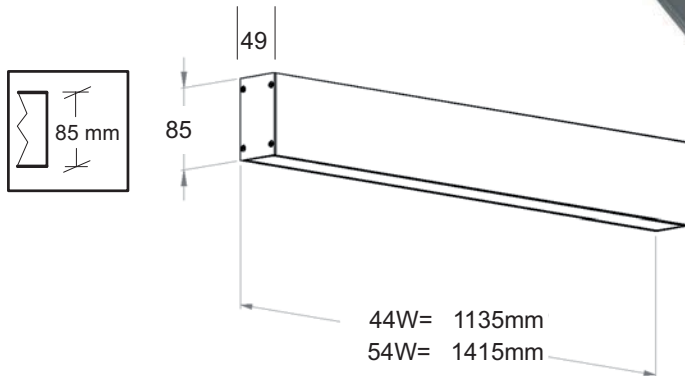


Zubehör



Artikelnummer	
2054.06.01	Längsverbinder

Artikelnummer	
6054.06.41	1 Paar Endkappen



Artikelnummer	
6354.010.01	Vorschaltgerät
3	EVG
5	Dali



	44W	54W
* 1= 3000K	4960lm	5580lm
* 2= 4000K	5120lm	5760lm
Ersetzt T5	2x35W	2x49W



IP20 RoHS



04.012